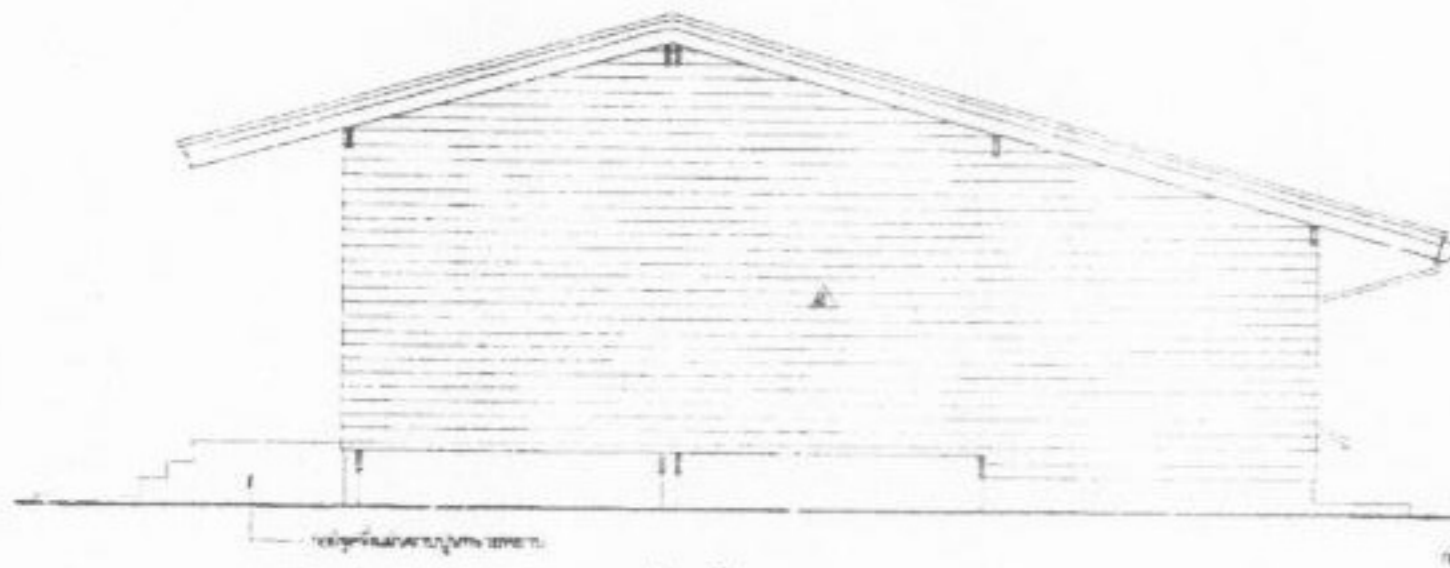
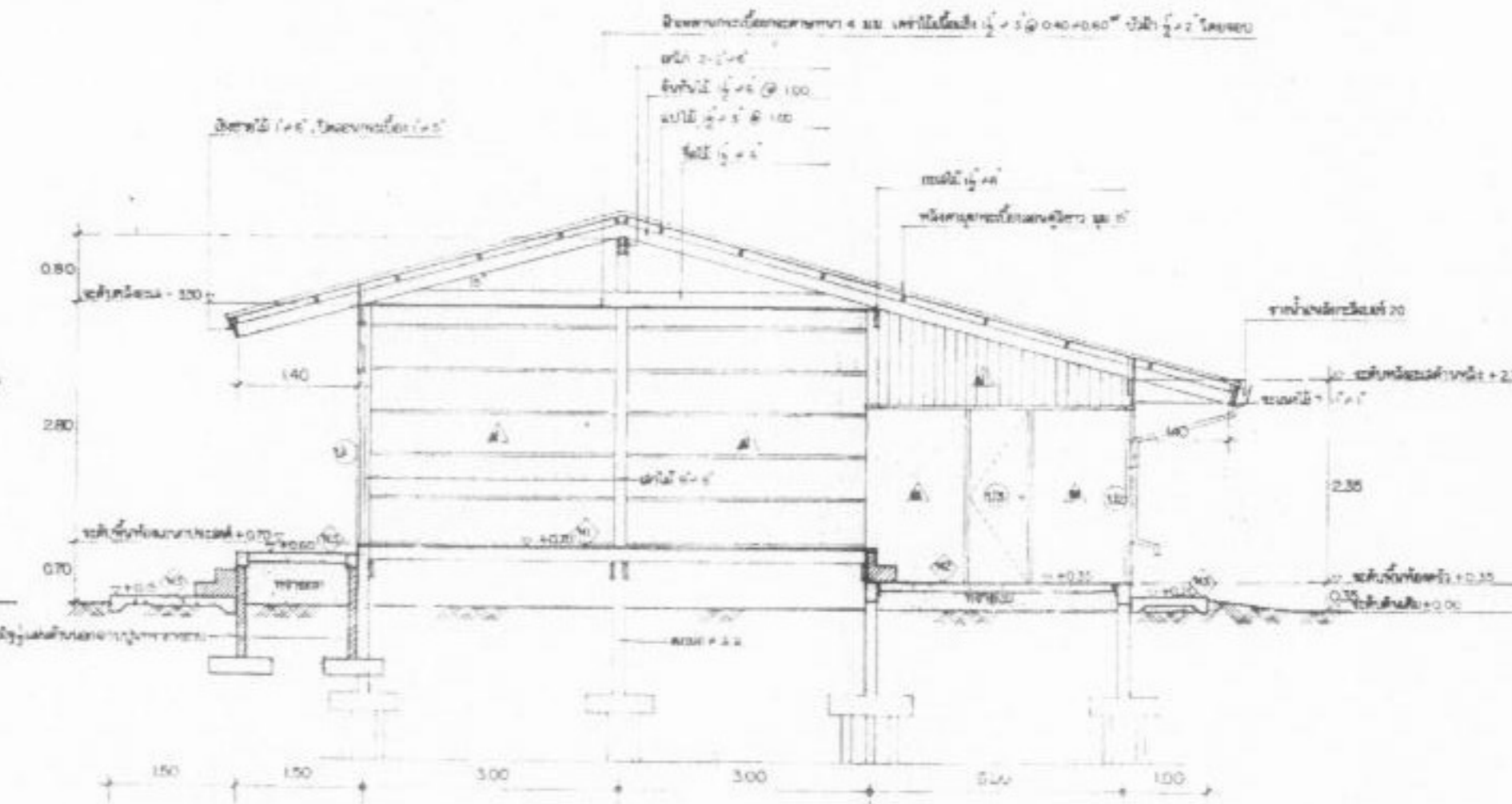


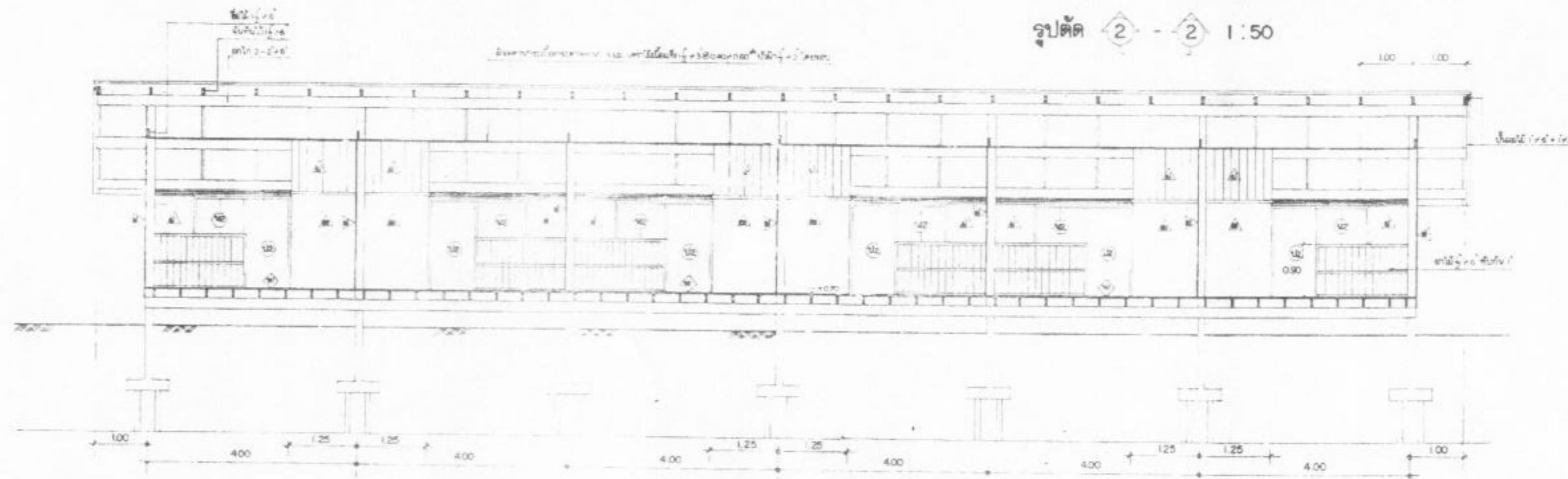
รูปด้านหลัง 1:50



รูปด้านข้าง 1:50

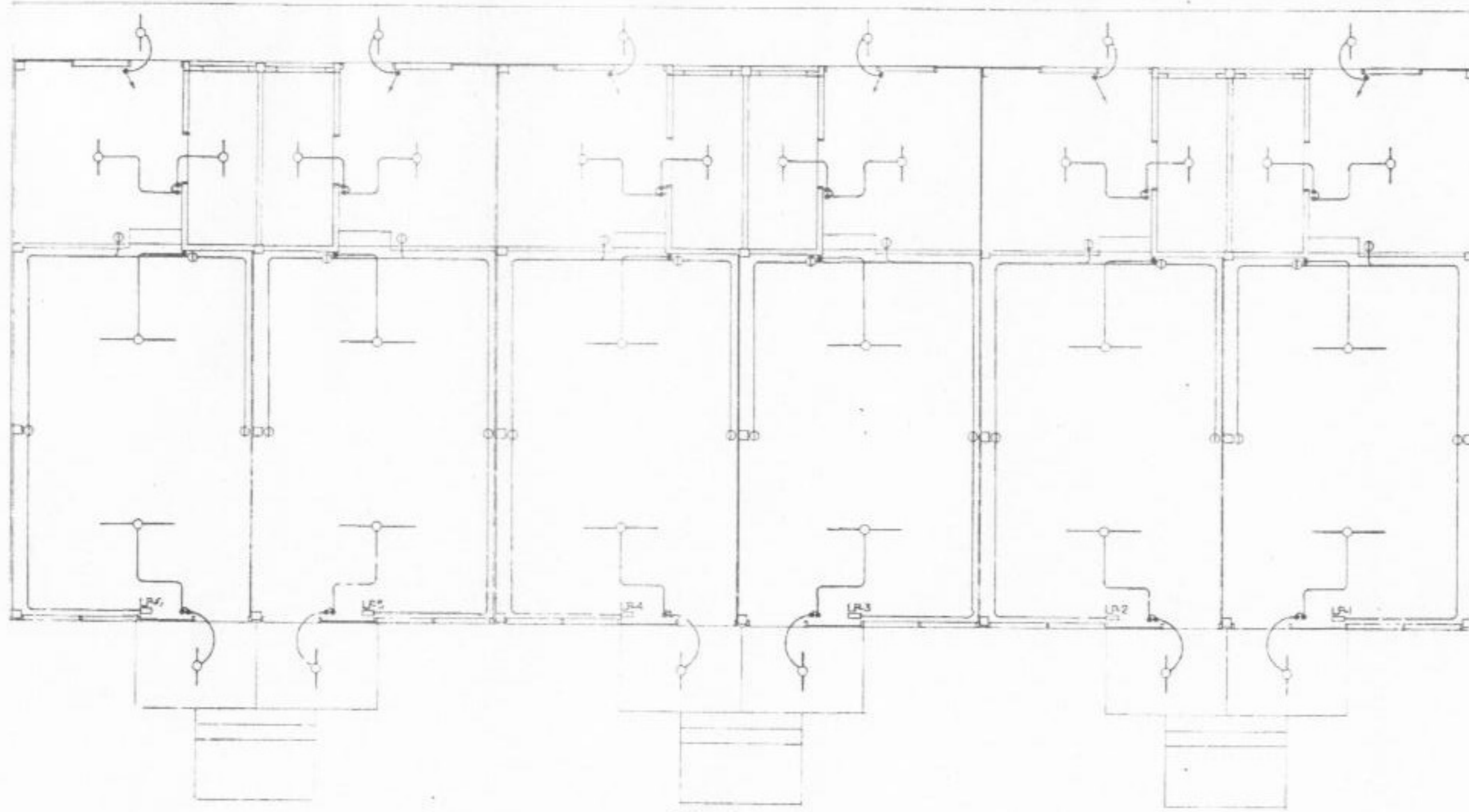


รูปตัด 2 - 2 1:50



รูปตัด 1 - 1 1:50

กรมโยธาธิการ			
กองช่าง			
บ้านพักสงฆ์ ๓ ทหาร			
นายช่าง	นายช่างสำรวจ	นายช่างเขียน	นายช่างเทคนิค
นายช่าง	นายช่างสำรวจ	นายช่างเขียน	นายช่างเทคนิค
นายช่าง	นายช่างสำรวจ	นายช่างเขียน	นายช่างเทคนิค
นายช่าง	นายช่างสำรวจ	นายช่างเขียน	นายช่างเทคนิค
นายช่าง	นายช่างสำรวจ	นายช่างเขียน	นายช่างเทคนิค
นายช่าง	นายช่างสำรวจ	นายช่างเขียน	นายช่างเทคนิค
รูปด้านหน้า, รูปด้านข้าง, รูปตัด 1, 2-2			
ขนาดภาพรวม	1:50	จำนวน	3/4
วันที่	15 มิถุนายน 2509	สถานที่	



ผังไฟฟ้า 1:50

ข้อกำหนด

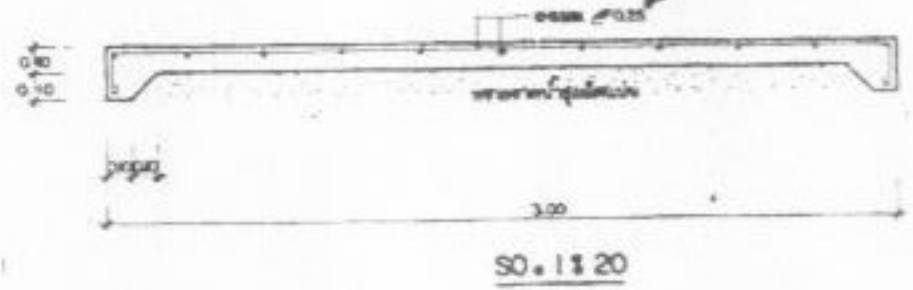
1. ทรัพย์สินที่กำหนดไว้เป็นของส่วนรวม ผู้รับจ้างต้องดำเนินการเก็บรักษาวัสดุอุปกรณ์เครื่องมือเครื่องใช้ที่ตนได้ และคืนให้แก่เจ้าของโครงการตามแบบแปลนของโครงการที่กำหนด ตลอดจนงานที่เกี่ยวข้องซึ่งหากไม่ได้ดำเนินการในส่วนนี้ถือว่าผู้รับจ้างมีความผิดตามกฎหมายว่าด้วยงานช่าง
2. ผู้รับจ้างต้องดำเนินการให้สภาพหรือบริเวณที่มีไฟฟ้าใช้ ภายใต้นิติสัญญาการไฟฟ้า ซึ่งอาจต้องติดและติดตั้งตู้ ตู้ควบคุม หรือแผง แผงตู้ สวมหมวกนิรภัย การตัดสายหรือการติดตั้งและอื่นๆ ที่ทางวิศวกรกำหนดดำเนินการไว้ก่อนที่ผู้รับจ้างจะดำเนินการหรือดำเนินการตามรายละเอียด
3. ผู้รับจ้างต้องปฏิบัติตามข้อกำหนดและพิธีการของกรมการไฟฟ้าอย่างเคร่งครัด เพื่อให้ผู้รับจ้างสามารถปฏิบัติงานได้เป็นอย่างดีและปลอดภัย
4. วัสดุอุปกรณ์ที่ใช้
 - 4.1 แผงตู้ควบคุมหรือตู้ควบคุมเป็นชนิด/ชนิดที่ SQUARE D, WESTINGHOUSE, G.E., ITE หรือเทียบเท่า
 - 4.2 CIRCUIT BREAKER เป็นชนิด/ชนิดที่ SQUARE D, WESTINGHOUSE, G.E., ITE หรือเทียบเท่า
 - 4.3 หลอดไฟหรือหลอดไฟเป็นชนิด/ชนิดที่ HCL หรือชนิดที่ระบุไว้
 - (1) หลอดไฟชนิดหลอดไฟชนิด/ชนิดที่ 1-20W, 1-40W หลอดไฟชนิด/ชนิดที่ 0.6 300
 - (2) หลอดไฟชนิด/ชนิดที่ VET, NATIONAL, AMKO, PHILIPS หรือเทียบเท่า
 - (3) หลอดไฟชนิด/ชนิดที่ HIGH POWER FACTOR 1W 90°C เป็นชนิด/ชนิดที่ PHILIPS, NATIONAL, BOND, MK หรือเทียบเท่า
 - (4) หลอดไฟชนิด/ชนิดที่ PHILIPS, OSRAM, SYLVANIA, G.E. หรือเทียบเท่า
 - (5) หลอดไฟชนิด/ชนิดที่ PHILIPS, OSRAM, SYLVANIA, G.E. หรือเทียบเท่า

สัญลักษณ์

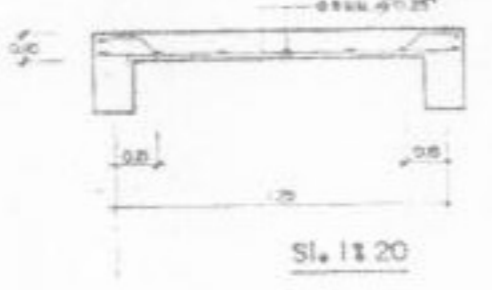
- หลอดไฟหรือหลอดไฟชนิด/ชนิดที่ 1-20W, 1-40W หลอดไฟชนิด/ชนิดที่
- หลอดไฟหรือหลอดไฟชนิด/ชนิดที่ 0.6 300
- หลอดไฟชนิด/ชนิดที่ 0A-250V หลอดไฟชนิด/ชนิดที่ 0.30 3
- ⊖ แผงตู้ควบคุมหรือตู้ควบคุมเป็นชนิด/ชนิดที่ 1.80 3
- วัสดุไฟฟ้า ชนิด/ชนิดที่ระบุไว้หรือชนิดที่ระบุไว้ในแบบ 0.10 3

- 4.4 วัสดุชนิด/ชนิดที่ระบุไว้หรือชนิดที่ระบุไว้ในแบบ NATIONAL, EUROPE, TIONG หรือเทียบเท่า
- 4.5 วัสดุไฟฟ้าเป็นชนิด/ชนิดที่ THAI YAZAKI, BANGKOK CABLE, PHELPS DODGE หรือเทียบเท่า
5. ทรัพย์สินที่กำหนดไว้เป็นของส่วนรวม ผู้รับจ้างต้องดำเนินการเก็บรักษาวัสดุอุปกรณ์เครื่องมือเครื่องใช้ที่ตนได้ และคืนให้แก่เจ้าของโครงการตามแบบแปลนของโครงการที่กำหนด
- 5.1 สายหรือหลอดไฟชนิด/ชนิดที่ 250V 60°C PVC TYPE-B 2x2.5
- 5.2 สายหรือหลอดไฟชนิด/ชนิดที่ 250V 60°C PVC TYPE-B 2x1.0
- 5.3 สายหรือหลอดไฟชนิด/ชนิดที่ 250V 60°C PVC TYPE-B 2x6
6. ผู้รับจ้างต้องปฏิบัติตามข้อกำหนดและพิธีการของกรมการไฟฟ้าอย่างเคร่งครัด เพื่อให้ผู้รับจ้างสามารถปฏิบัติงานได้เป็นอย่างดีและปลอดภัย

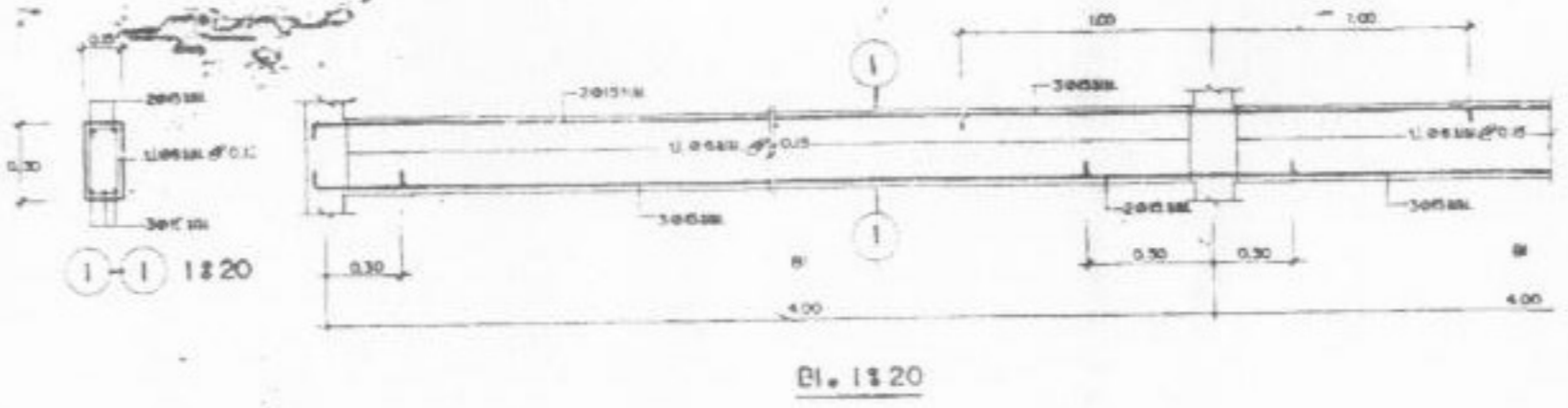
กรมโยธาธิการ			
กรมโยธาธิการ			
บ้านพักคนงาน 6 หน่วย			
ชื่อโครงการ	เลขที่โครงการ	วันที่	หน้า
ชื่อผู้รับจ้าง	เลขที่สัญญา	วันที่	หน้า
ชื่อวิศวกร	เลขที่ใบอนุญาต	วันที่	หน้า
ชื่อช่างเขียน	เลขที่ใบอนุญาต	วันที่	หน้า
อธิบดี			
ผังไฟฟ้า			
มาตราส่วน	1:50	วันที่	
เลขที่	21819	วันที่	3 5 25
หน้า		หน้า	4/4



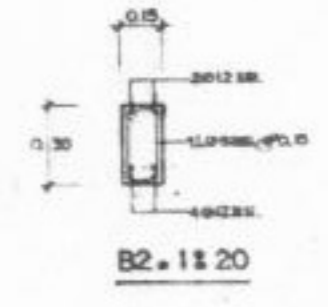
SO. 1 : 20



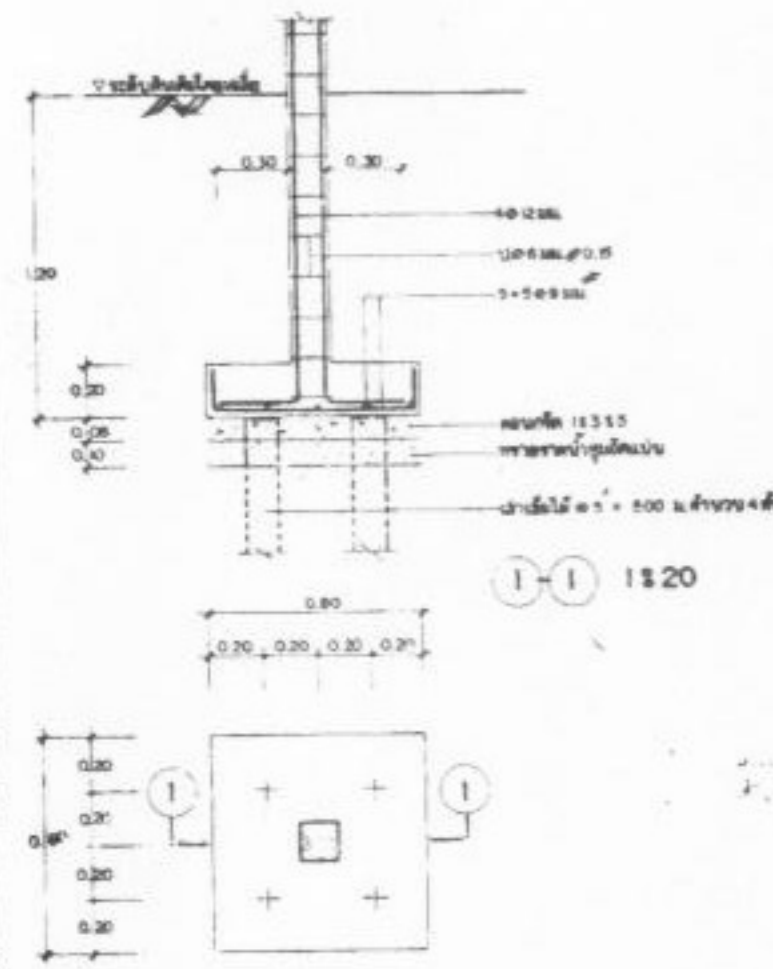
SI. 1 : 20



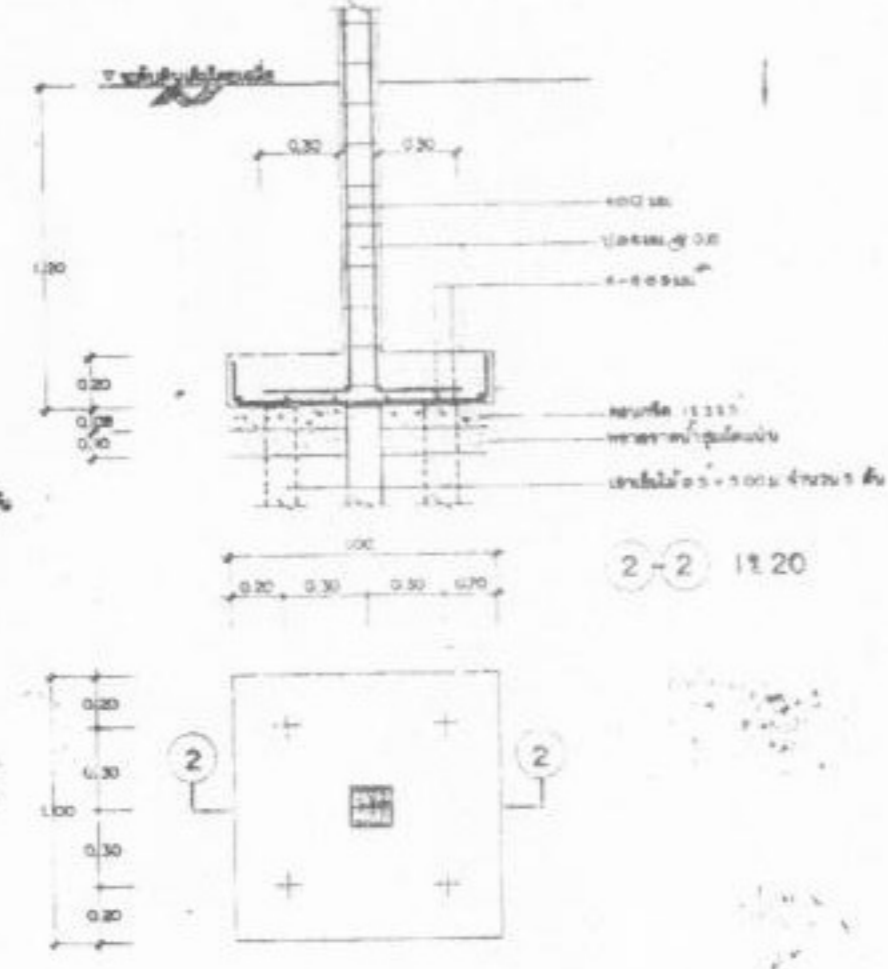
BI. 1 : 20



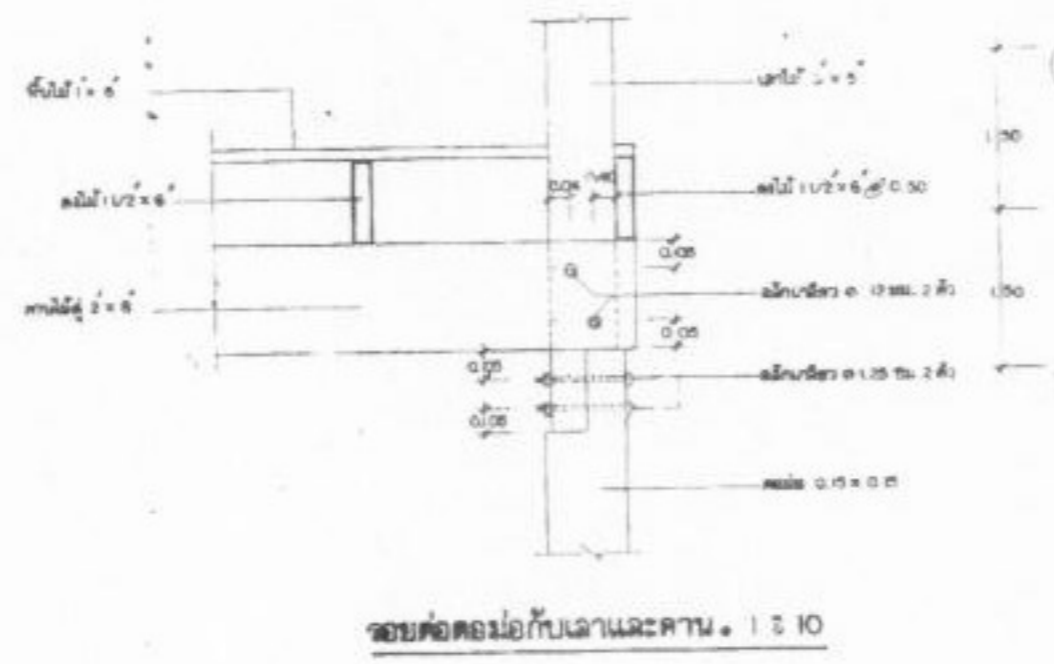
B2. 1 : 20



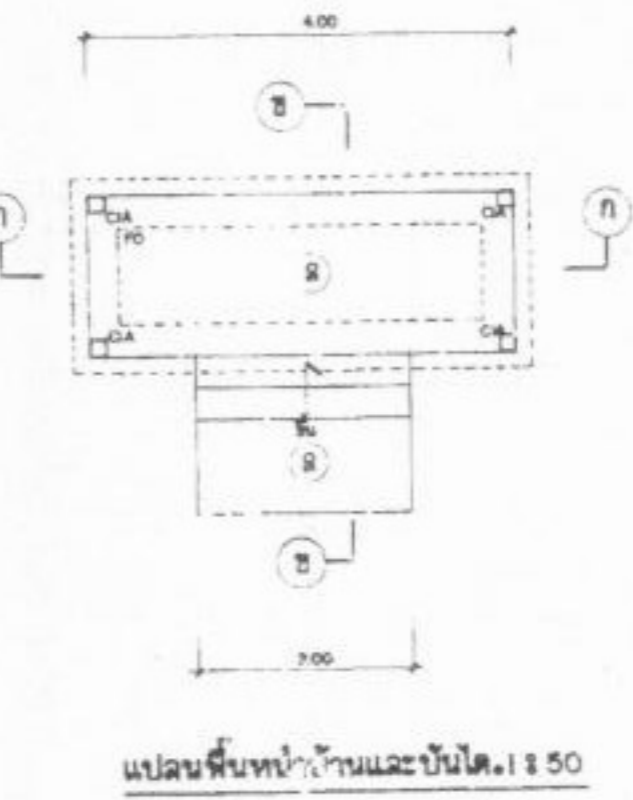
F1. 1 : 20



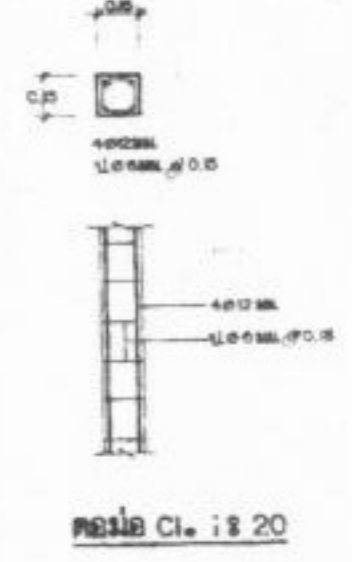
F2. 1 : 20



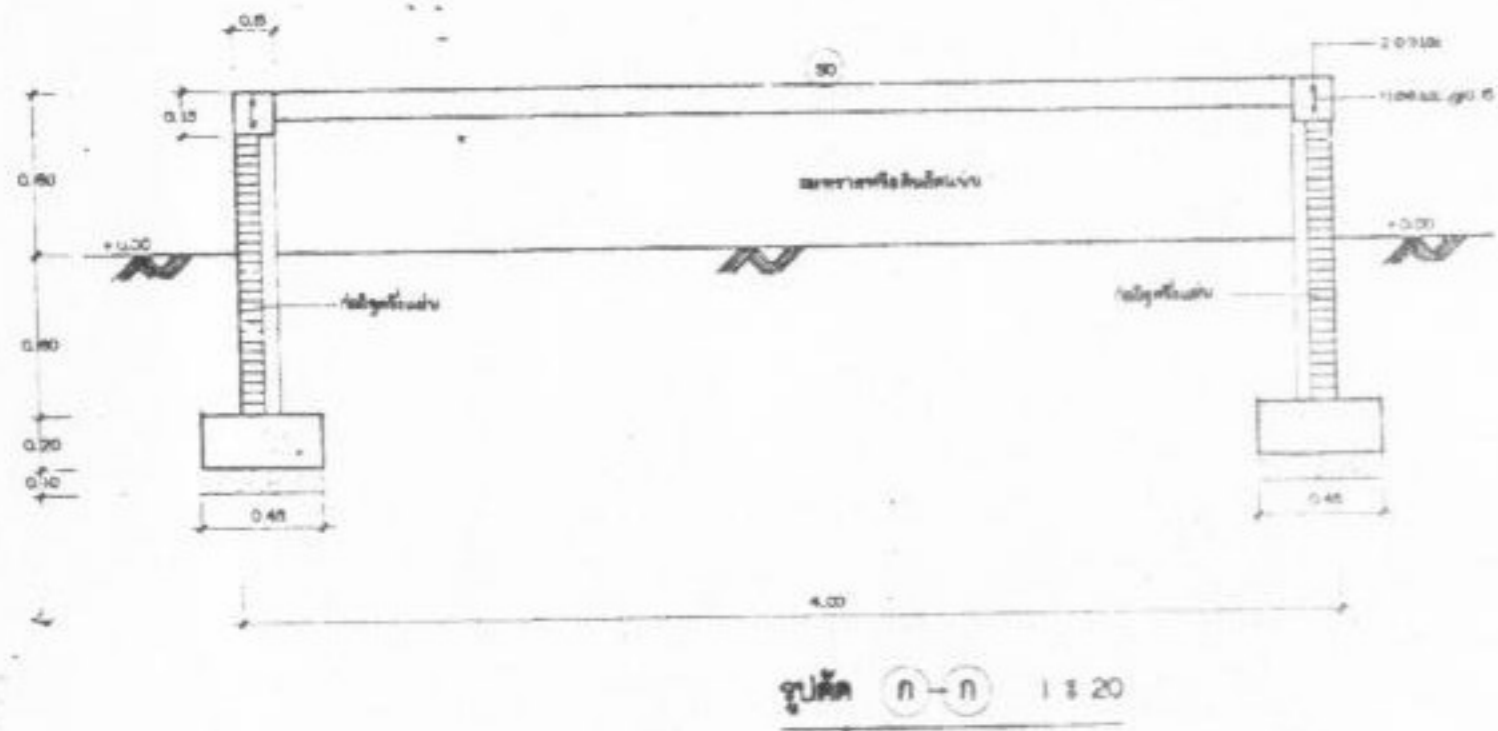
สอบตัดผนังกับเสาและคาน. 1 : 10



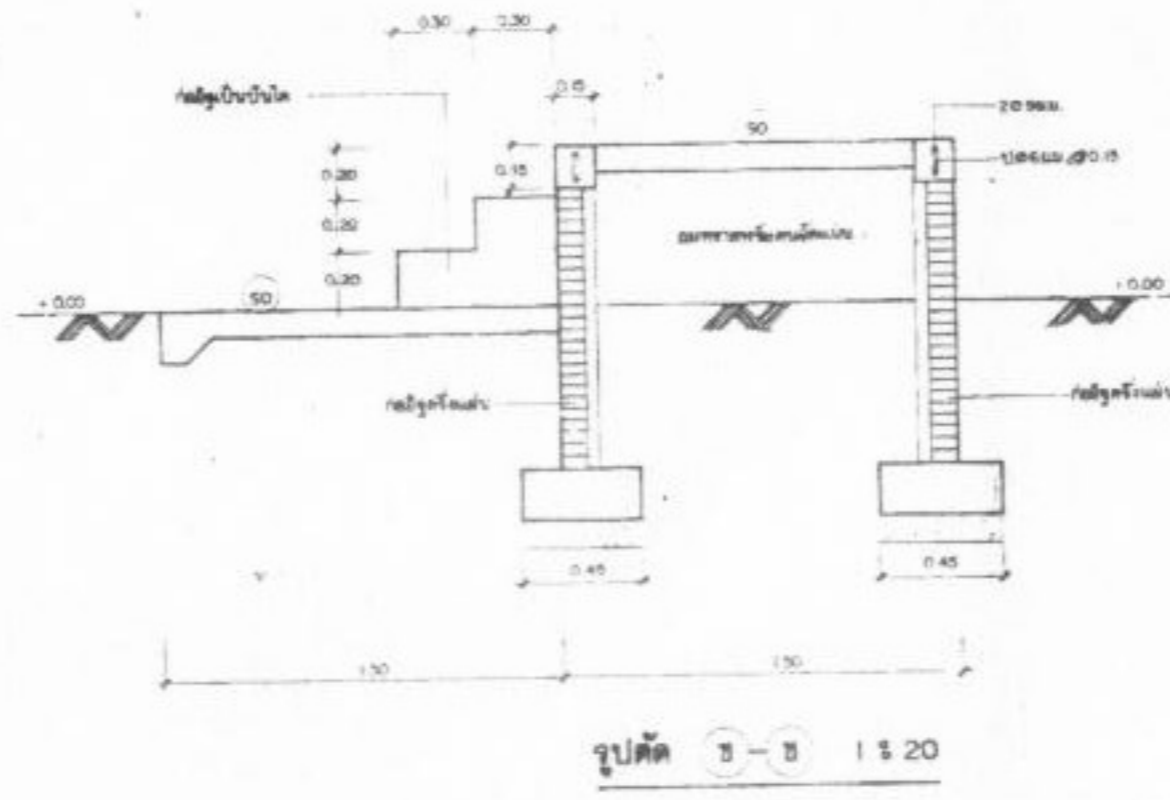
แปลนพื้นที่บ้านและบันได. 1 : 50



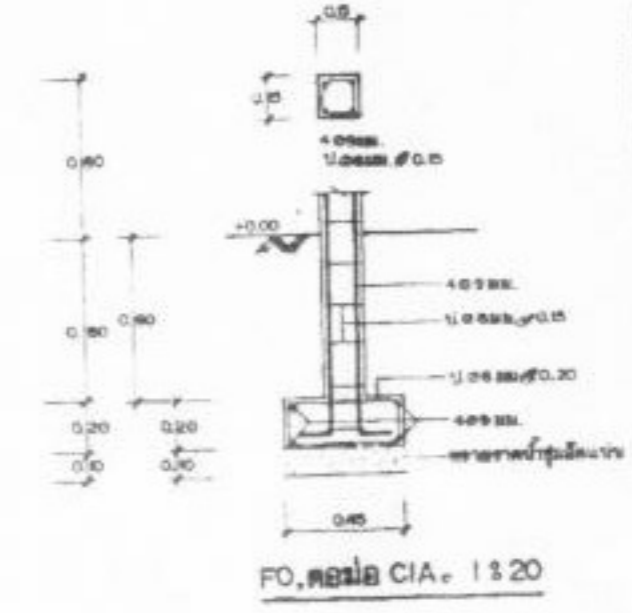
คอลัมน์ CI. 1 : 20



รูปตัด ก-ก 1 : 20



รูปตัด ข-ข 1 : 20



FO. คอลัมน์ CIA. 1 : 20

กรมโยธาธิการ
กองบรรณานุกรม
แบบ
บ้านพักคนงาน ๓ หน่วย

ชื่อโครงการ
เลขที่โครงการ
ชื่อสถาปนิก
ตำแหน่ง
ชื่อเจ้าของโครงการ

หน้ากระดาษ	1 : 50
วันที่	14/07/20
โดย	สถาปนิก

